

Gewicht: 3,8kg
 Diese Dimensionen variieren +/- 12,7mm

**DATEN
 BLATT**



T +41 (0)34 420 60 00
 F +41 (0)34 420 60 01
 BACHWEG 3
 CH3401 BURGENDORF
 SWITZERLAND
 www.haws.ch
 info@haws.ch

TITLE
**7460BT Axion
 Augendusche**

APPROVALS	DATE
DRAWN Jeannine Ruf	14.07.2010
CHECKED Jeannine Ruf	14.07.2010
REVISED Jeannine Ruf	13.09.2011
DRAW-NO.	
ECN NO.	

MATERIAL

SIZE PART NO. **A4 2080055/3** REV.

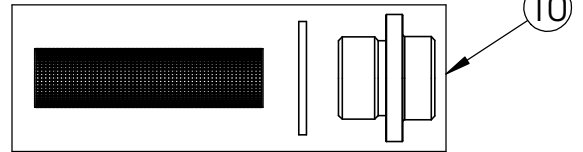
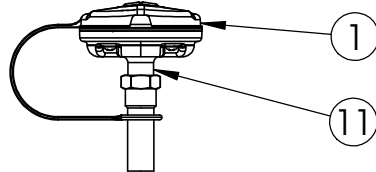
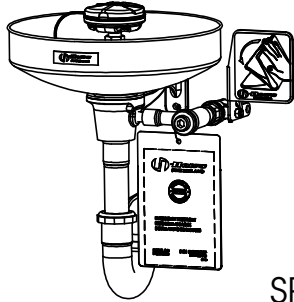
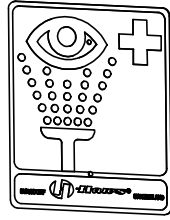
ZONE	REV	DESCRIPTION	ECN	DATE	BY
REVISIONS					

THIS DOCUMENT AND THE DATA DISCLOSED HEREIN OR HEREWITH IS NOT TO BE REPRODUCED, USED, OR DISCLOSED IN WHOLE OR IN PART TO ANYONE WITHOUT THE PERMISSION OF HAWS CORPORATION.

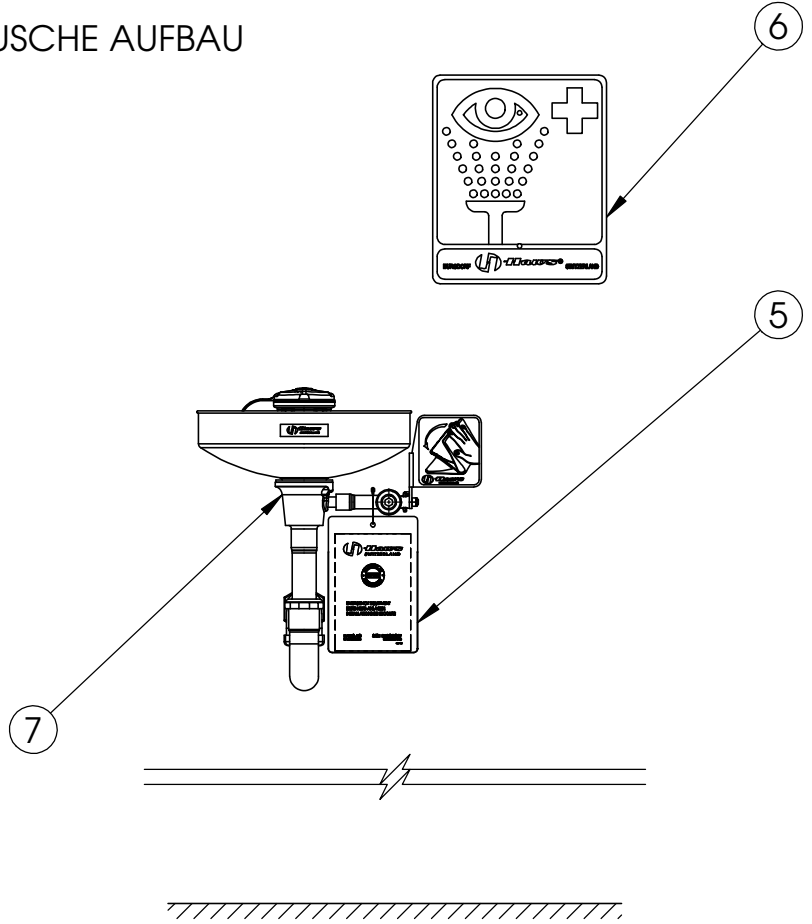
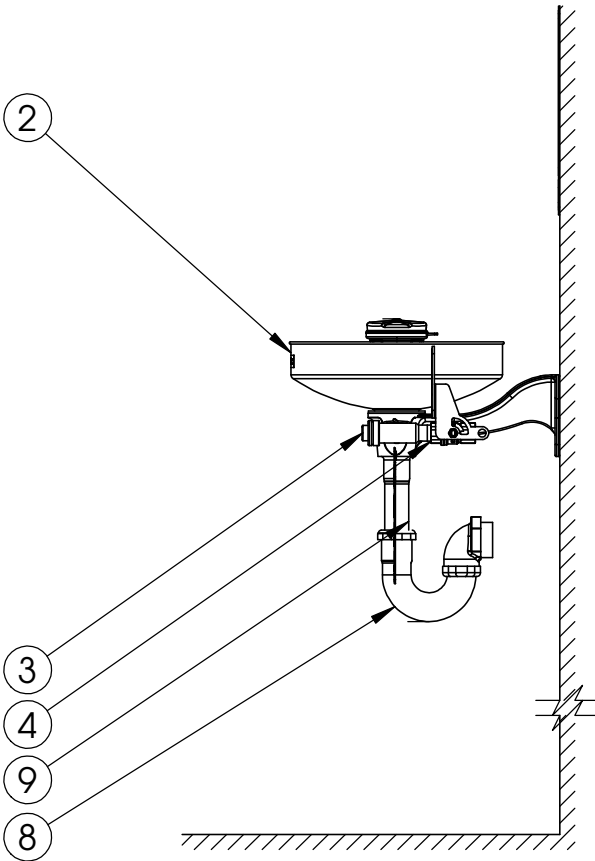
SCALE 1:10 SHEET 3 OF 4

ERSATZTEILLISTE

NR.	TEIL NR.	BEZEICHNUNG
1	SP65	Axion Augen/Gesichtsduschkopf
2	SP90	Becken Edelstahl
3	SP509	Filter
4	SP229	Ventil Komplett
5	SP170	Prüfetikette
6	SP175	Signaltafel
7	SP80	Halter
8	SP95	Siphon
9	5744529	Anschlussstück
10	VRKEWSTR	Reparatursatz für SP509
11	SP37.5	Durchfluss Kontrolle



SP65 AUGENDUSCHE AUFBAU



ERSATZTEIL LISTE

BEI DER BESTELLUNG VON ERSATZTEILEN BITTE IHRE MODELL-NUMMER ANGEBEN!!

T +41 (0)34 420 60 00
F +41 (0)34 420 60 01

BACHWEG 3
CH3401 BURGENDORF
SWITZERLAND

www.haws.ch
info@haws.ch



TITLE
7460BT Axion
Augendusche

APPROVALS	DATE
DRAWN Jeannine Ruf	14.07.2010
CHECKED Jeannine Ruf	14.07.2010
REVISED Jeannine Ruf	13.09.2011
DRAW-NO.	
ECN NO.	

MATERIAL	SIZE	PART NO.	REV.
	A4	2080055/3	
SCALE 1:10		SHEET 4 OF 4	

ZONE	REV	DESCRIPTION	ECN	DATE	BY
REVISIONS					
THIS DOCUMENT AND THE DATA DISCLOSED HEREIN OR HEREWITH IS NOT TO BE REPRODUCED, USED, OR DISCLOSED IN WHOLE OR IN PART TO ANYONE WITHOUT THE PERMISSION OF HAWS CORPORATION.					