

Gewicht: 2,7kg
 Diese Dimensionen variieren +/- 12,7mm

**DATEN
 BLATT**



T +41 (0)34 420 60 00
 F +41 (0)34 420 60 01
 BACHWEG 3
 CH3401 BURGENDORF
 SWITZERLAND
 www.haws.ch
 info@haws.ch

TITLE
**7260 Axion
 Augendusche**

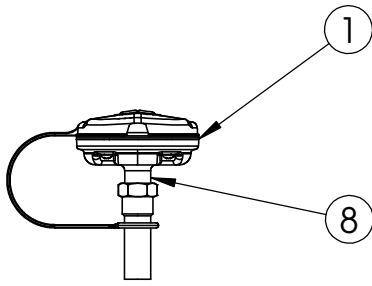
APPROVALS	DATE
DRAWN Jeannine Ruf	12.04.2011
CHECKED Jeannine Ruf	12.04.2011
REVISED Jeannine Ruf	13.09.2011
DRAW-NO.	
ECN NO.	

MATERIAL	SIZE PART NO. A4 2080036/1	REV.
SCALE 1:10		SHEET 3 OF 4

ZONE	REV	DESCRIPTION	ECN	DATE	BY
REVISIONS					

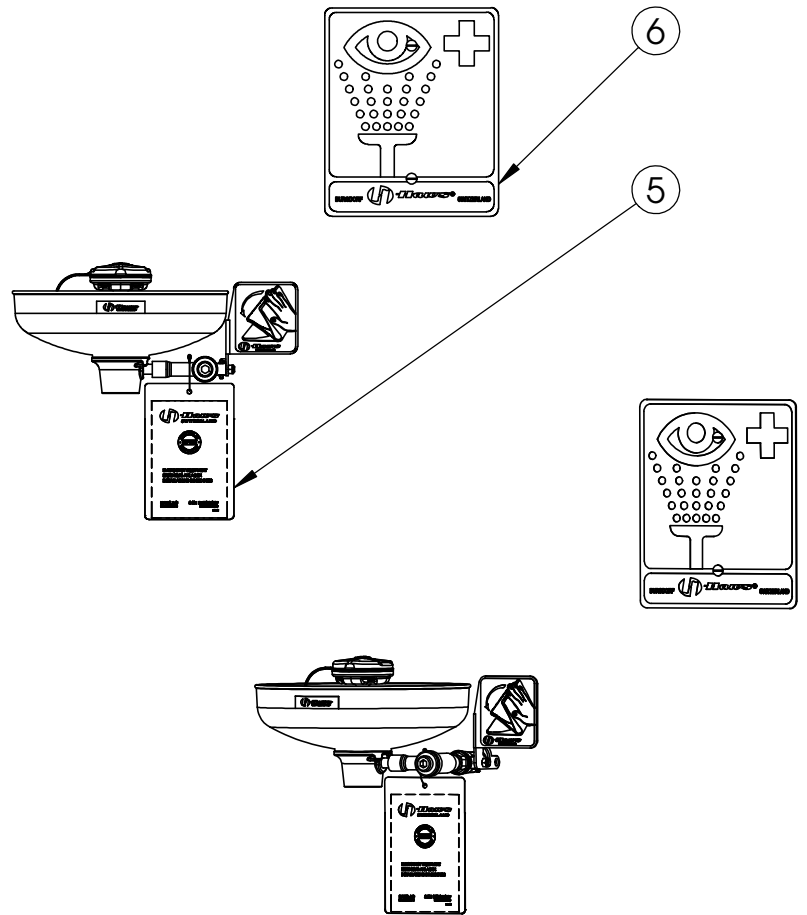
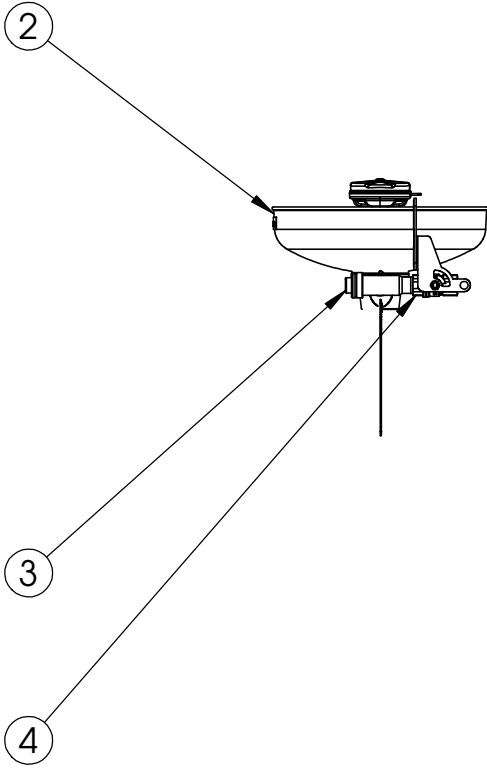
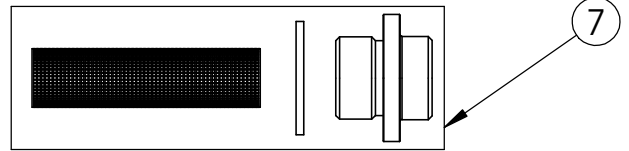
THIS DOCUMENT AND THE DATA DISCLOSED HEREIN OR HEREWITH IS NOT TO BE REPRODUCED, USED, OR DISCLOSED IN WHOLE OR IN PART TO ANYONE WITHOUT THE PERMISSION OF HAWS CORPORATION.

ERSATZTEILLISTE



SP65 AUGENDUSCHE AUFBAU

NR.	TEIL NR.	BEZEICHNUNG
1	SP65	Axion Augen/Gesichtsduschkopf
2	SP93	Becken
3	SP509	Filter
4	SP229	Ventil Komplett
5	SP170	Prüfetikette
6	SP175	Signaltafel
7	VRKEWSTR	Reparatursatz für SP509
8	SP37.5	Durchfluss Kontrolle



ERSATZTEIL LISTE

**BEI DER BESTELLUNG
VON ERSATZTEILEN
BITTE IHRE
MODELL-NUMMER
ANGEBEN!!**



T +41 (0)34 420 60 00
F +41 (0)34 420 60 01
BACHWEG 3
CH3401 BURG DORF
SWITZERLAND
www.haws.ch
info@haws.ch

TITLE
7260 Axion
Augendusche

APPROVALS	DATE
DRAWN Jeannine Ruf	12.04.2011
CHECKED Jeannine Ruf	12.04.2011
REVISED Jeannine Ruf	13.09.2011
DRAW-NO.	
ECN NO.	

MATERIAL

SIZE PART NO. **A4 2080036/1** REV.

SCALE 1:10 SHEET 4 OF 4

ZONE	REV	DESCRIPTION	ECN	DATE	BY
REVISIONS					

THIS DOCUMENT AND THE DATA DISCLOSED HEREIN OR HEREWITH IS NOT TO BE REPRODUCED, USED, OR DISCLOSED IN WHOLE OR IN PART TO ANYONE WITHOUT THE PERMISSION OF HAWS CORPORATION.