

Gewicht: 2,8kg

Diese Dimensionen variieren +/- 12,7mm

**DATEN
BLATT**



T +41 (0)34 420 60 00
F +41 (0)34 420 60 01
BACHWEG 3
CH3401 BURG DORF
SWITZERLAND
www.haws.ch
info@haws.ch

TITLE
**7460 Axion
Augendusche**

APPROVALS	DATE
DRAWN Jeannine Ruf	07.04.2011
CHECKED	
REVISOR	
REVISOR	13.09.2011

MATERIAL

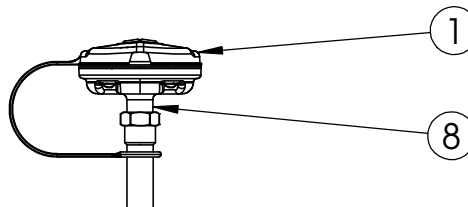
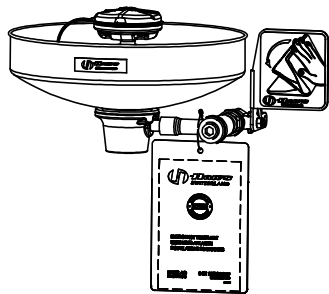
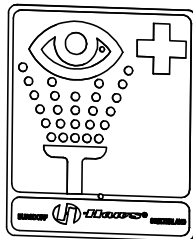
ZONE	REV	DESCRIPTION	ECN	DATE	BY
REVISIONS					

DRAW-NO. ECN NO. SIZE PART NO. **A4 2080056** REV. SCALE 1:7 SHEET 3 OF 4

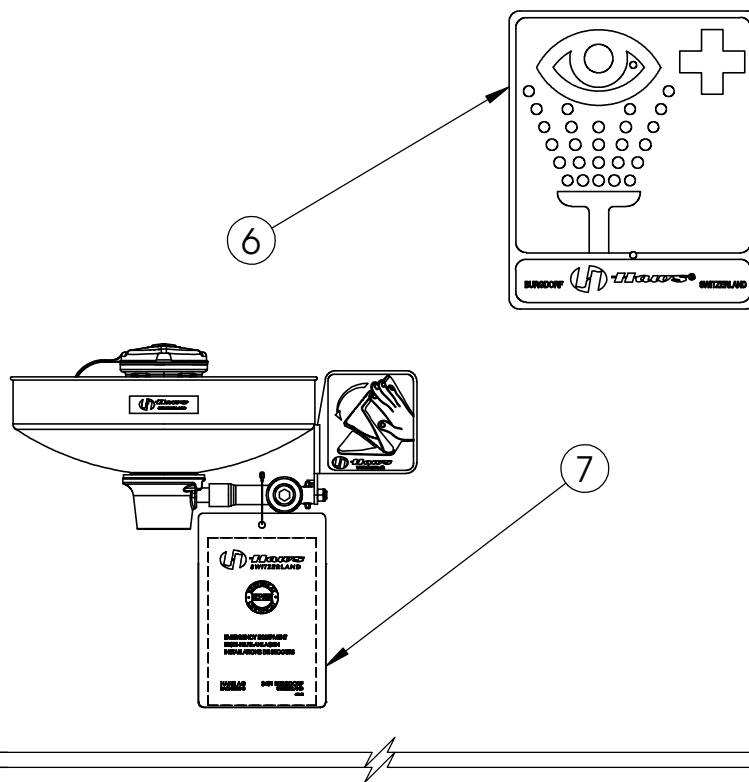
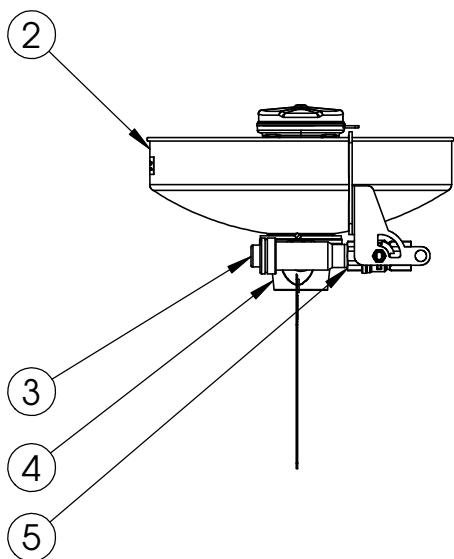
THIS DOCUMENT AND THE DATA DISCLOSED HEREIN OR HEREWITH IS NOT TO BE REPRODUCED, USED, OR DISCLOSED IN WHOLE OR IN PART TO ANYONE WITHOUT THE PERMISSION OF HAWS CORPORATION.

ERSATZTEILLISTE

NR.	TEIL NR.	BEZEICHNUNG
1	SP65	Axion Augen/Gesichtsduschkopf
2	SP90	Becken
3	SP509	Filter
4	SP81	Halter
5	SP229	Ventil Komplett
6	SP175	Signaltafel
7	SP170	Prüfetikette
8	SP37.5	Durchfluss Kontrolle



SP65 AUGENDUSCHE AUFBAU



ERSATZTEIL LISTE

**BEI DER BESTELLUNG
VON ERSATZTEILEN
BITTE IHRE
MODELL-NUMMER
ANGEBEN!!**

T +41 (0)34 420 60 00
F +41 (0)34 420 60 01

BACHWEG 3
CH3401 BURG DORF
SWITZERLAND

www.haws.ch
info@haws.ch



TITLE
7460 Axion
Augendusche

APPROVALS	DATE
DRAWN Jeannine Ruf	07.04.2011
CHECKED	
REVISED	13.09.2011
DRAW-NO.	
ECN NO.	

MATERIAL

SIZE PART NO. **A4 2080056** REV.

SCALE 1:7 SHEET 4 OF 4

ZONE	REV	DESCRIPTION	ECN	DATE	BY
REVISIONS					

THIS DOCUMENT AND THE DATA DISCLOSED HEREIN OR HEREWITH IS NOT TO BE REPRODUCED, USED, OR DISCLOSED IN WHOLE OR IN PART TO ANYONE WITHOUT THE PERMISSION OF HAWS CORPORATION.