

MERKMALE UND VORTEILE

OPTIONEN

Weitere Informationen erhalten Sie unter www.haws.ch oder telefonisch unter + 41 (0) 34 420 60 00.

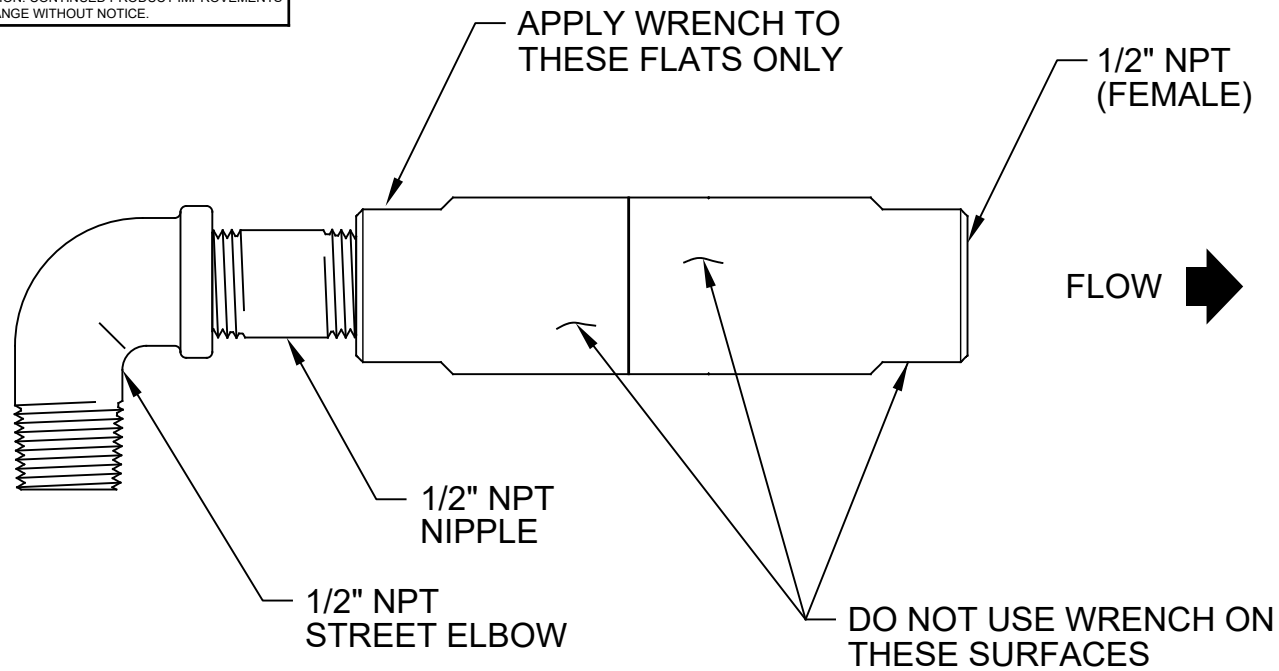


SPEZIFIKATIONEN

Modell SP157A Verbrühungsschutz-Entlüftungsventil öffnet bei 36,7 °C und schließt bei 35 °C. 1/2" NPT-Einlass und -Auslass.

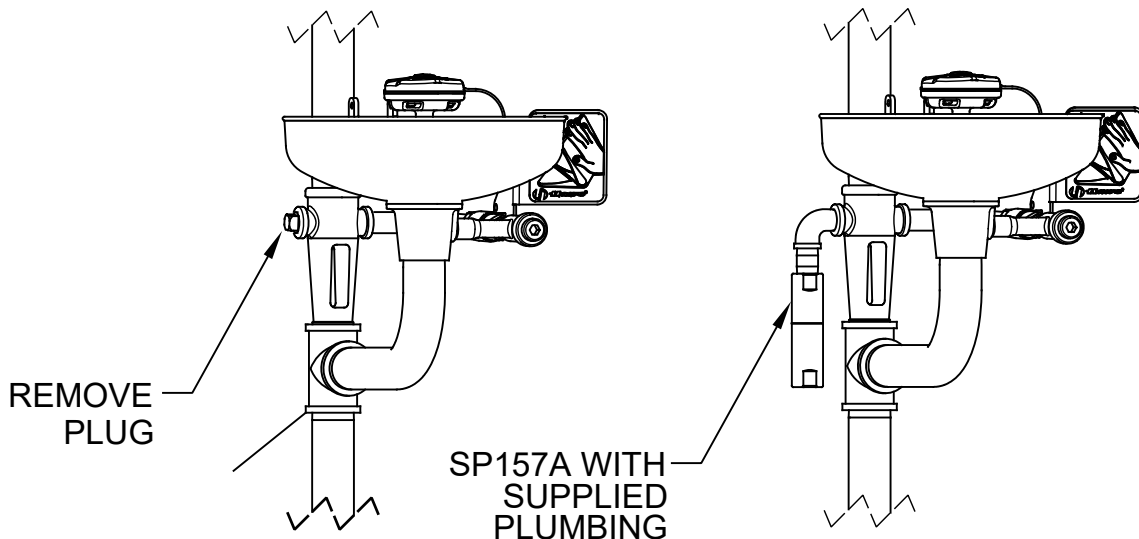
ANWENDUNG

Modell SP157A Verbrühungsschutz-Entlüftungsventil öffnet bei 36,7 °C und schließt bei 35 °C. 1/2" NPT-Einlass und -Auslass.

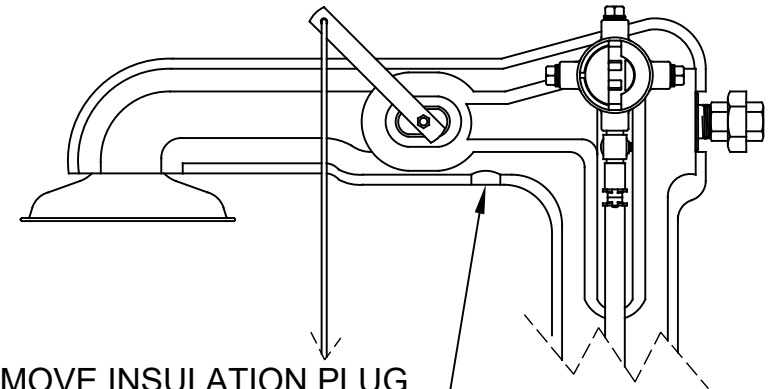


TYPICAL SHOWER EYEWASH LOOP INSTALLATION

NOTE: MODEL 8330 REQUIRES A 1-1/4" X 1/2" BUSHING (NOT SUPPLIED)



8317CTFP SCALD VALVE LOCATION



1455 KLEPPE LANE
SPARKS, NEVADA 89431
(775) 359-4712 FAX (775) 359-7424
E-MAIL: HAWS@HAWSCO.COM
WEBSITE: WWW.HAWSCO.COM

ECN NO.	REVISED PER	BY:	MODEL(S)	PART NUMBER
	ECN: 5478	JL		0002080329.D
DRAWN:	DATE:	CHKD.:	SP157A	REVISION
HM	10/17/13	DP	SCALD PROTECTION BLEED VALVE	5
APPROVED:	DATE:	SCALE:	DRAWING TYPE:	INSTALLATION
IR	09/12/19	1:1		SIZE: A SHEET 1 OF 1