

## MERKMALE UND VORTEILE

### AXION-DUSCHKOPF

Der patentierte AXION-Duschkopf mit integrierter Durchflussregelung liefert einen zuverlässigen und normgerechten Wasserstrahl zur Spülung von Augen und Gesicht.

### GROSSES AUFFANGBECKEN

Das 28 cm große runde Becken aus grünem ABS-Kunststoff ist resistent gegen Laugen und viele Säuren.

### SICHERER EINSATZ

Das verchromte Messing-Wassersieb mit 50 x 50 Maschen verhindert, dass Schwebstoffe im Wasser in die Augen gelangen können.

### HOHE QUALITÄT

Die Augendusche und die Ventilbaugruppe sind vormontiert und vollständig wasser- und druckgeprüft, um sicherzustellen, dass keine Leckagen vorhanden sind und sie einwandfrei funktionieren.

## OPTIONEN

- Edelstahlabdeckung Modell 9102 schützt den AXION-Augenspülkopf und das Becken.
- Die Fußbedienungseinheit SP220 enthält ein pulverbeschichtetes Aluminiumpedal und eine Wandhalterung für die freihändige Bedienung der Augenspülung.
- Näherungsschalter SP 165E für die Aktivierung eines externen Alarmsystems.
- Zahlreiche Lösungen für die Versorgung mit lauwarmem Wasser.

Weitere Informationen erhalten Sie unter [www.haws.ch](http://www.haws.ch) oder telefonisch unter + 41 (0) 34 420 60 00.



## SPEZIFIKATIONEN

### TECHNISCHE DATEN

- Volumenstrom: 14 Liter/Minute
- Abmessungen (H x B x T): 954 x 369 x 286 mm
- Wasserzulauf: 1/2" BSP
- Wasserablauf: 1-1/4" BSP

### WICHTIGE MERKMALE

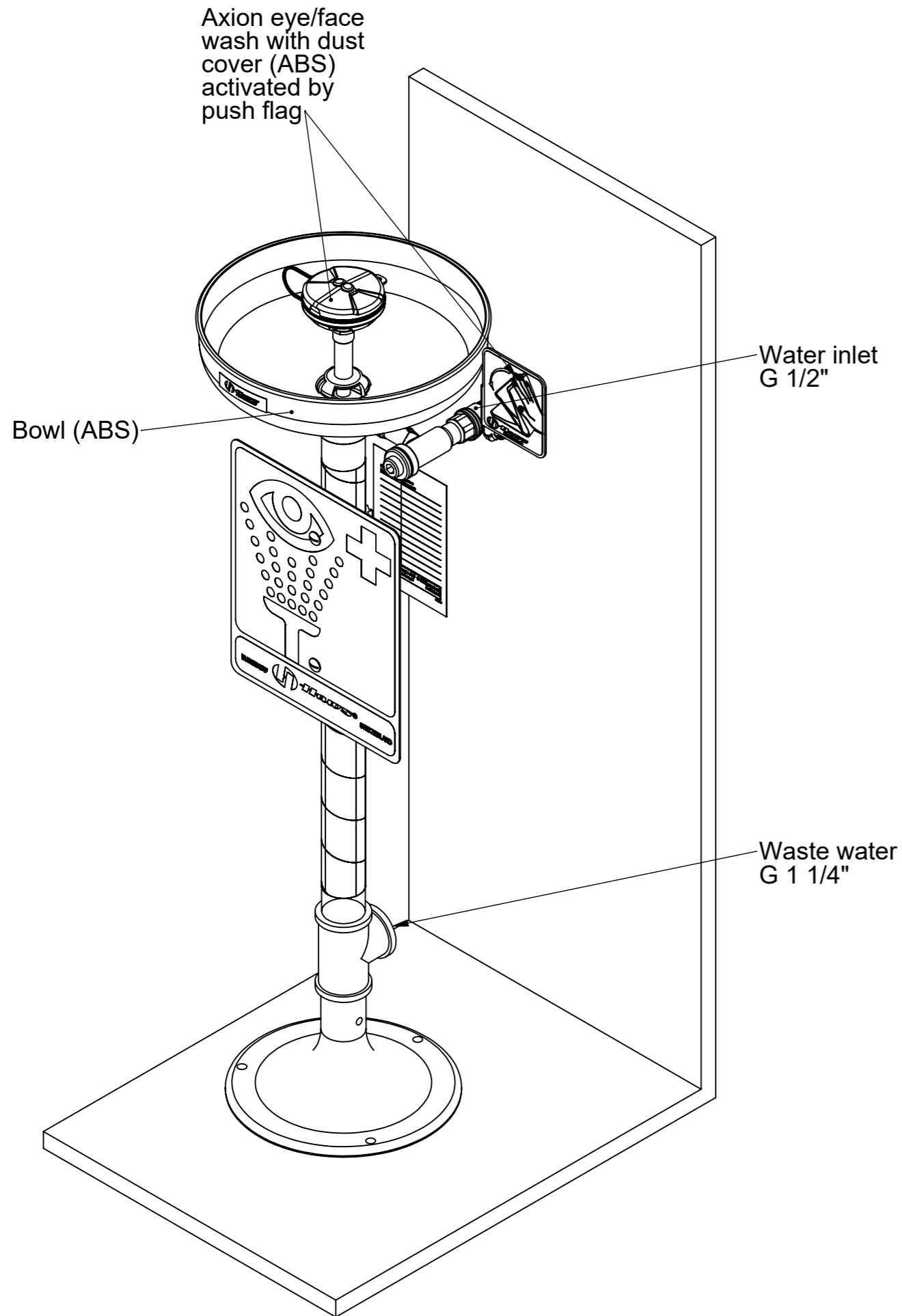
- Vormontiert und vollständig wasser- und druckgeprüft
- AXION-Technologie mit integrierter Durchflusskontrolle für einen normkonformen Wasserstrahl
- Robustes, 28 cm großes Becken aus hochwertigem ABS-Plastik
- Zuverlässiges Kugelventil aus verchromtem Messing mit Kugel und Spindel aus rostfreiem Stahl
- Verchromtes Messing-Sieb verhindert, dass Schwebstoffe im Wasser in die Augen gelangen können
- Entspricht den Normen [EN 15154](#) und ANSI Z358.1
- Vielfältige Optionen zur Anpassung an die Anforderungen vor Ort

### Bestellinformationen 7261 AXION

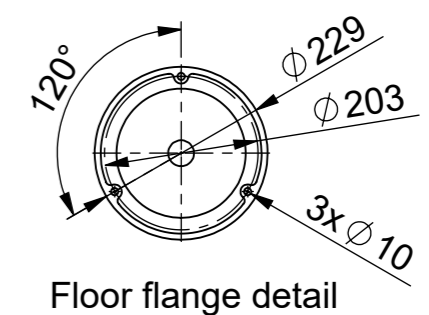
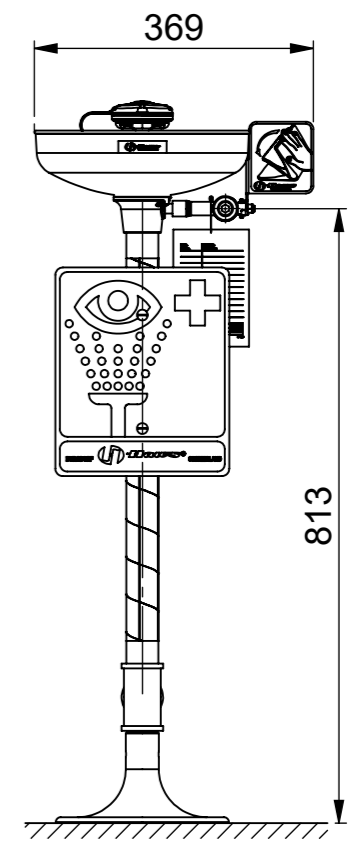
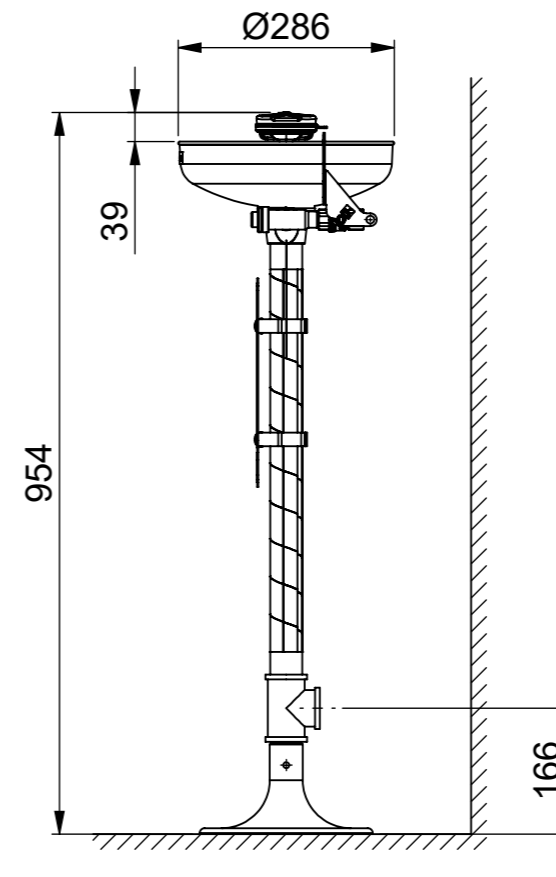
- Herkunftsland: Schweiz
- Artikelnummer: 10004433

## ANWENDUNG

Die freistehende **Augendusche 7261 AXION** ist die ideale Lösung für Laboratorien und industrielle Anwendungen, bei denen eine flexible Platzierung erforderlich ist. Sie eignet sich besonders für den Maschinenbau, die Werkzeugherstellung, Lager- und Logistikzentren, die Papierindustrie sowie Schulen, Universitäten und Forschungseinrichtungen – überall dort, wo keine besonders hohe Korrosionsbeständigkeit notwendig ist.



Piping in galvanized steel



Weight: 8,4kg (18,5lbs)  
 DIMENSIONS MAY VARY +/- 12,7mm (1/2")

A			16.02.2021	drmi
REV	DESCRIPTION	ECN NO.	DATE	BY
REVISIONS				
CATEGORY	MATERIAL	TITLE		
		7261 Axion		
		SPECIFICATION		
		PART NO.		
		10004433		
		SIZE	DOCUMENT NO.	REV.
		A3	0009046	A

		APPROVALS MODELLED ruje 02.10.2007 DRAWN ruje 02.10.2007 REVISOR drmi 16.02.2021 CHECKED tara 16.02.2021	
SURFACE WEIGHT (kg)		DATE	
T +41 (0)34 420 60 00 F +41 (0)34 420 60 01		BACHWEG 3 CH3401 BURGENDORF SWITZERLAND	
www.haws.ch info@haws.ch		SCALE 1:5	
THIS DOCUMENT AND THE DATA DISCLOSED HEREIN OR HEREWITH IS NOT TO BE REPRODUCED, USED OR DISCLOSED IN WHOLE OR IN PART TO ANYONE WITHOUT THE PERMISSION OF HAWS CORPORATION.		SHEET 1 OF 2	

General tolerances ISO 2768-mK