

## MERKMALE UND VORTEILE

### EINFACHE AKTIVIERUNG

Durch das Herunterziehen des Arms wird die Augenspülung aktiviert. Der 60.6 Liter fassende Tank ermöglicht ein Spüldauer von mindestens 15 Minuten, wie es für eine vollständige Spülung der Augen vorgeschrieben ist.

### ROBUSTE KONSTRUKTION

Der von der FDA zertifizierte Tank aus grünem hochdichtem Polyethylen ist leicht und robust, wie es für eine tragbare Augendusche wichtig ist.

### CLEVERES DESIGN

Der Tank ist mit einer breiten Einfüllöffnung mit Gewindedeckel ausgestattet, was eine schnelle Inspektion, Reinigung und Befüllung ermöglicht. Das Gerät ist außerdem mit Griffen an der Oberseite und an der Seite ausgestattet, die das Transportieren erleichtern.

### VIELFÄLTIGE EINSATZMÖGLICHKEITEN

Geeignet für fast alle Arbeitsumgebungen, leicht zu transportieren und sowohl an der Wand als auch im Regal zu platzieren.

## OPTIONEN

- Isolierte Schutzhülle: Modell 9125 ist eine weisse Wärmeschutzhülle für die drucklose tragbare Augendusche 7500 zum Schutz gegen Überhitzung
- Wasseradditiv: Modell 9082 ist ein antibakterielles Konservierungsmittel zur Verwendung in tragbaren Augenspülstationen. Eine 236-ml-Flasche konserviert 18,9 bis 75,7 Liter Trinkwasser für bis zu vier Monate.

Weitere Informationen erhalten Sie unter [www.haws.ch](http://www.haws.ch) oder telefonisch unter + 41 (0) 34 420 60 00.

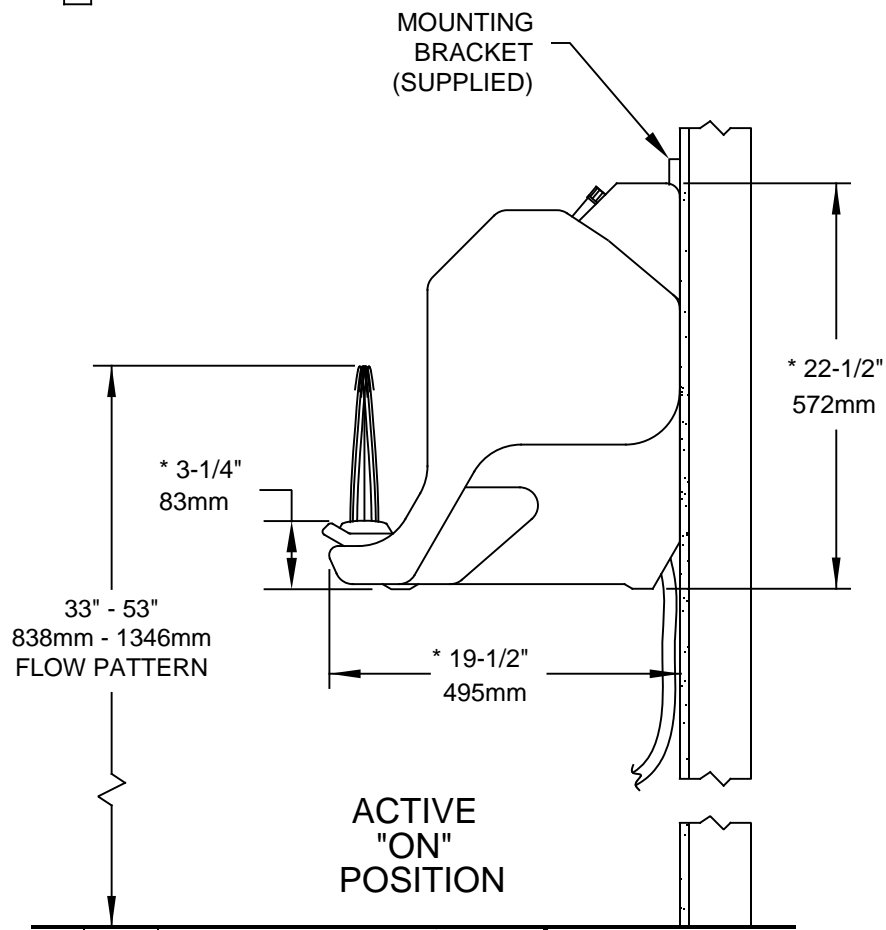
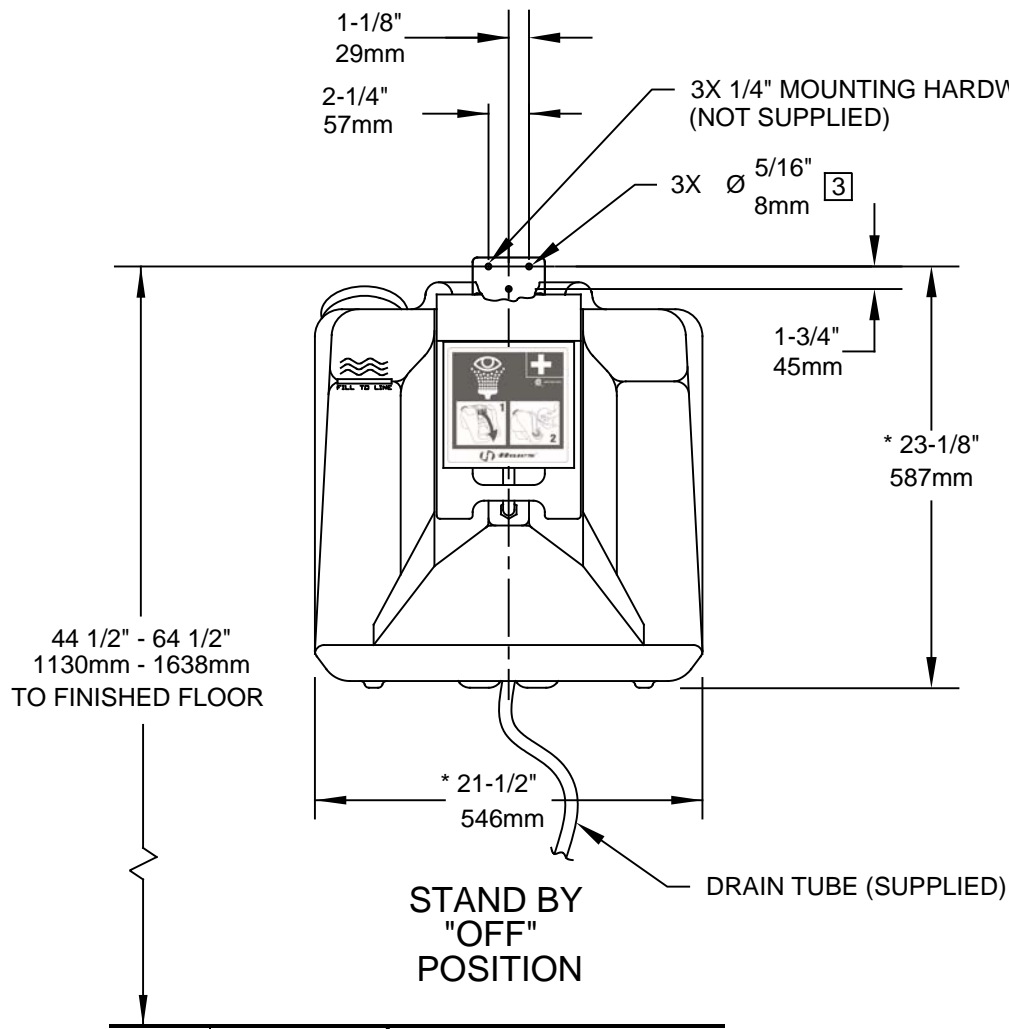


## SPEZIFIKATIONEN

- Ideal für Arbeitsplätze an denen kein Leistungswasser verfügbar ist
- Geeignet für den Innen- und Außeneinsatz
- Ermöglicht 15 Minuten Spülzeit
- 60-Liter-Tank aus grünem, hochdichtem Polyethylen (PE-HD)
- Einfache Aktivierung durch Herunterziehen des gelben Sprüharms
- Grosse Einfüllöffnung für schnelles und einfaches Befüllen, Reinigen und Inspizieren
- Griffe oben und an der Seite machen den Wechsel des Standorts einfach
- Abmessungen (H x B x T): 572 x 546 x 495 mm
- Inklusive Wandhalterung
- Erfüllt die ANSI Z358.1-Norm für Notfall-Augen- und Körperduschen
- Optionale Wärme-Schutzhülle 9125 zum Schutz gegen Überhitzung
- Optionales antibakterielles Wasseradditiv 9082 macht das Wasser in der Augendusche für bis zu 4 Monate haltbar


## ANWENDUNG

Die tragbare Augendusche Modell **7500** von Haws® ist ideal für abgelegene Standorte oder Arbeitsplätze, an denen keine kontinuierliche Wasserversorgung vorhanden ist. Sie verfügt über einen 60-Liter-Tank, der eine kontinuierliche Augenspülung für 15 Minuten ermöglicht. Wenn der gelbe Sprüharm nach unten gezogen wird, liefert das Modell 7500 sofort einen weichen Wasserstrahl, der beide Augen spült. Ob an der Wand oder auf einem Regal platziert, diese tragbare, autonome Augenspülung kann praktisch an allen Arbeitsplätzen eingesetzt werden.



NOTES:

1. TO COMPLY WITH ANSI Z358.1-2014 FOR EMERGENCY EYEWASH OR EYE/FACE WASH: EYEWASH OR EYE/FACE WASH SHALL BE POSITIONED SUCH THAT FLUSHING FLUID PATTERN IS NOT LESS THAN 33" (838mm) AND NO GREATER THAN 53" (1346mm) FROM SURFACE ON WHICH USER STANDS; AND 6.0" (153mm) MINIMUM FROM WALL OR NEAREST OBSTRUCTION.
2. UNIT MUST BE LEVEL FROM FRONT TO BACK AND SIDE TO SIDE.
3. ALL THREE MOUNTING HOLES ON MOUNTING-BRACKET MUST BE USED TO PROPERLY SECURE EYEWASH UNIT TO WALL.
4. WHEN INSTALLING THIS UNIT, LOCAL, STATE, OR FEDERAL CODES SHOULD BE ADHERED TO FOR INSTALLATION DIMENSIONS (LOCATIONS), WASTE AND SUPPLY REQUIREMENTS, ETC.
5. \*DIMENSIONS MAY VARY ±1/2" [12.7mm]

		<b>Haws</b> <sup>®</sup>		1455 KLEPPE LANE SPARKS, NEVADA 89431 (775) 359-4712 FAX (775) 359-7424 E-MAIL: HAWS@HAWS.CO.COM WEBSITE: WWW.HAWS.CO.COM	
				ECN NO. REVISED PER BY: MODEL(S) ECN: 5471 DB	
DRAWN: C.H. DATE: 5/21/81 APPROVED: IR	DATE: 03/18/20	CHKD.: JS	7500	PART NUMBER 0002080058.D REVISION 22	
SCALE: 1/10		DRAWING TYPE: INSTALLATION		SIZE: A SHEET 1 OF 1	