

1/2" G Eingang  
 1 1/2" G Ausgang

Gewicht: 3,6kg  
 Diese Dimensionen variieren +/- 12,7mm

**DATEN  
 BLATT**



T +41 (0)34 420 60 00  
 F +41 (0)34 420 60 01  
 BACHWEG 3  
 CH3401 BURGENDORF  
 SWITZERLAND  
 www.haws.ch  
 info@haws.ch

TITLE  
**7260BT Axion  
 Augendusche**

APPROVALS	DATE
DRAWN Ralph Streit	02.07.2008
CHECKED Ralph Streit	21.04.2011
REVISED	12.09.2011

MATERIAL

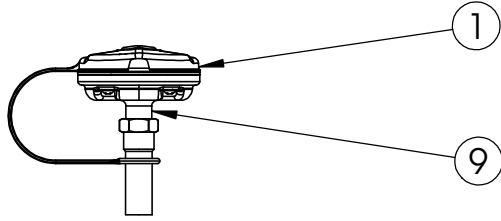
ZONE	REV	DESCRIPTION	ECN	DATE	BY
REVISIONS					

DRAW-NO. ECN NO. SIZE PART NO. **A4 2080038/1** REV. SCALE 1:7 SHEET 3 OF 4

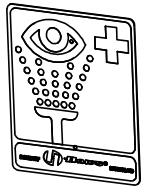
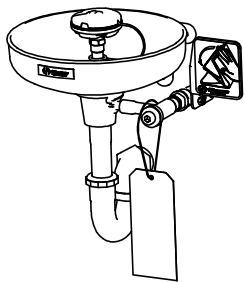
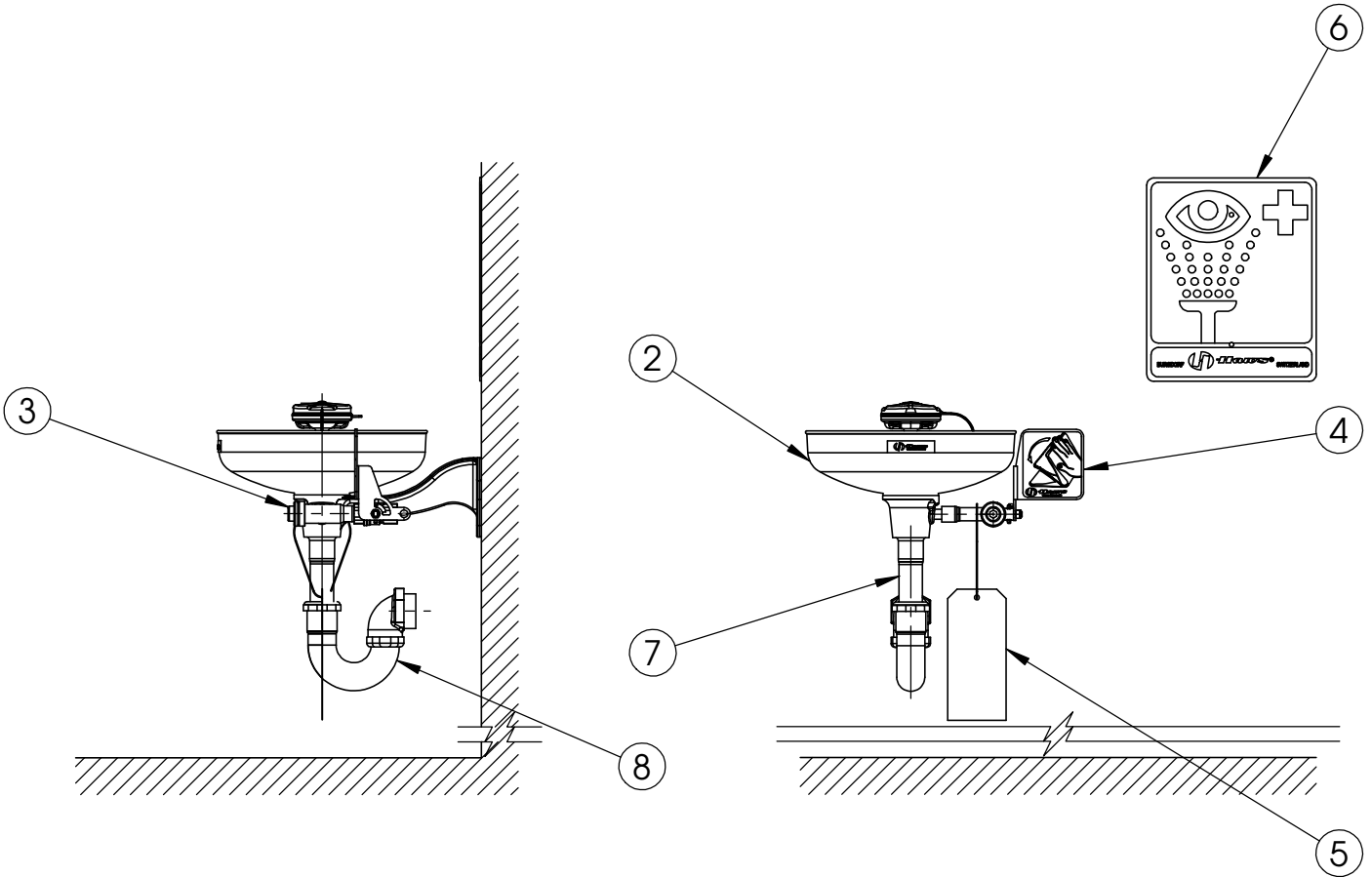
THIS DOCUMENT AND THE DATA DISCLOSED HEREIN OR HEREWITH IS NOT TO BE REPRODUCED, USED, OR DISCLOSED IN WHOLE OR IN PART TO ANYONE WITHOUT THE PERMISSION OF HAWS CORPORATION.

# ERSATZTEILLISTE

NR.	TEIL NR.	BEZEICHNUNG
1	SP65	Axion Augen/Gesichtsduschkopf
2	SP93	Becken
3	SP509	Filter
4	SP229	Ventil Komplett
5	SP170	Prüfetikette
6	SP175	Signaltafel
7	5744529	Anschlussstück
8	SP95	Siphon
9	SP37.5	Durchfluss Kontrolle



SP65 AUGENDUSCHE AUFBAU



## ERSATZTEIL LISTE

**BEI DER BESTELLUNG VON ERSATZTEILEN BITTE IHRE MODELL-NUMMER ANGEBEN!!**

T +41 (0)34 420 60 00  
F +41 (0)34 420 60 01

BACHWEG 3  
CH3401 BURGENDORF  
SWITZERLAND

www.haws.ch  
info@haws.ch



TITLE  
7260BT Axion  
Augendusche

APPROVALS	DATE
DRAWN Ralph Streit	02.07.2008
CHECKED Ralph Streit	21.04.2011
REVISED	12.09.2011

MATERIAL

DRAW-NO.	SIZE PART NO. A4	2080038/1	REV.
ECN NO.	SCALE 1:10	SHEET 4 OF 4	

ZONE	REV	DESCRIPTION	ECN	DATE	BY
REVISIONS					

THIS DOCUMENT AND THE DATA DISCLOSED HEREIN OR HEREWITH IS NOT TO BE REPRODUCED, USED, OR DISCLOSED IN WHOLE OR IN PART TO ANYONE WITHOUT THE PERMISSION OF HAWS CORPORATION.