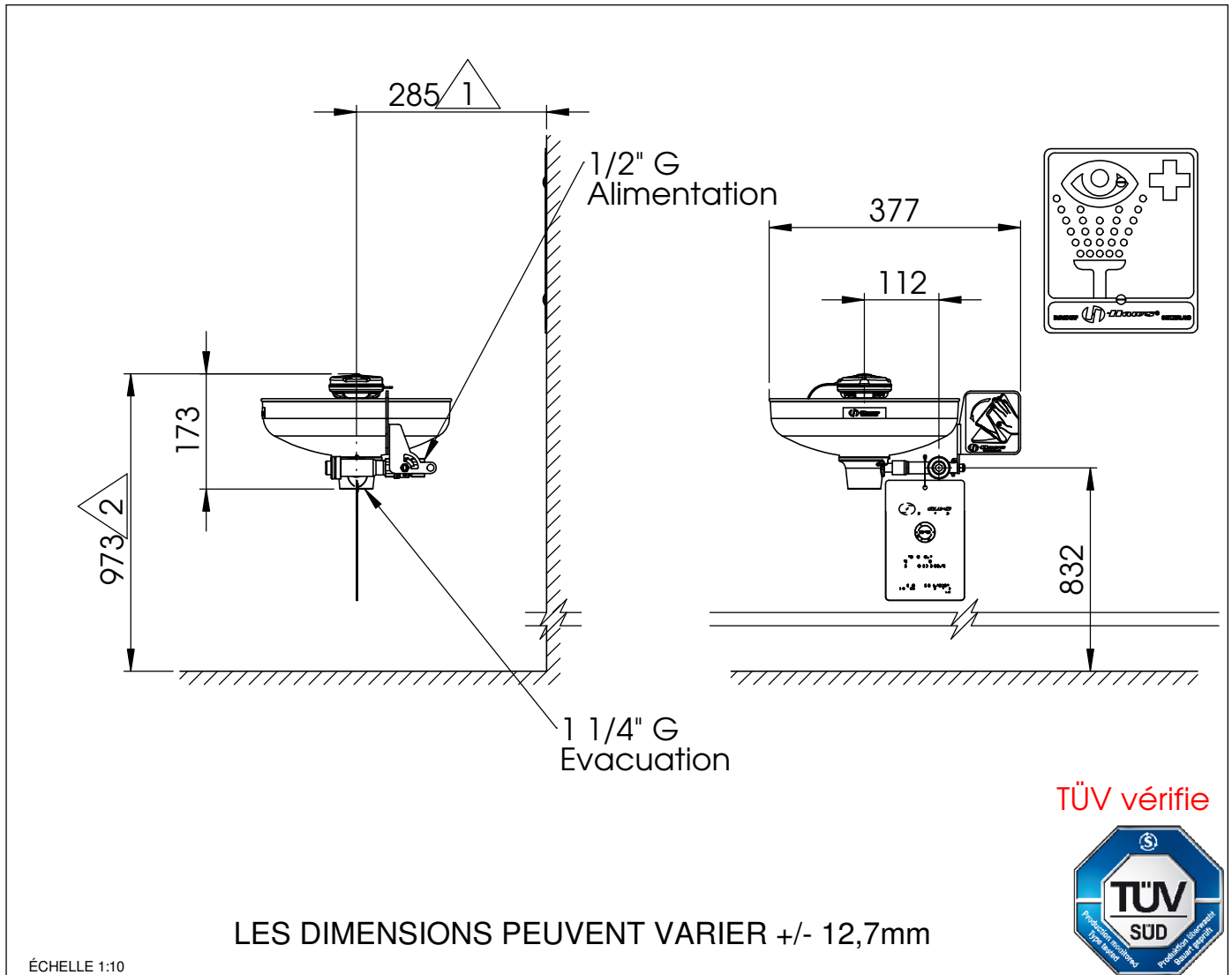


Modèle 7260 Axion Laveur d`Yeux

N° 2080036/1

Information relative au montage: veuillez conserver ces instructions pour la maintenance.

**Dimensions contractuelles:**

- 1 Le mur ou l'obstacle le plus proche doit être situé à une distance de 150mm minimum.
- 2 Hauteur au-dessus du niveau du sol: 800 à 1200mm.

Le laveur d'yeux 7260 Axion doit être librement accessible. L'operateur est responsable du respect de cette consigne.

Modèle 7260 Axion Laveur d` Yeux

N°2080036/1

Emplacement de la douche: Le laveur d'yeux 7260 Axion doit être installée à proximité de zones potentiellement dangereuses. Elle doit être bien visible et accessible sans entrave.

Tuyau de raccordement: Avec une pression de 2 à 6 bars, la dimension recommandée du filetage de 1/2" G. Le montage d'un filtre à l'entrée est recommandé pour éviter les salissures ou les dépôts.

Qualité de l'eau: Les douches oculaires nécessitent de l'eau potable ou d'une qualité comparable, conformément aux normes européennes ou nationales en vigueur.

Température de l'eau: Il appartient à l'opérateur de déterminer la température de l'eau requise. Les températures entre 15 à 35°C se sont avérées idéales (il convient de respecter les règlements nationaux).

Débit volumique: Le fluotournage doit être d'au moins 6 l/min. La douche oculaire doit fournir cette quantité pendant au moins 15 minutes.

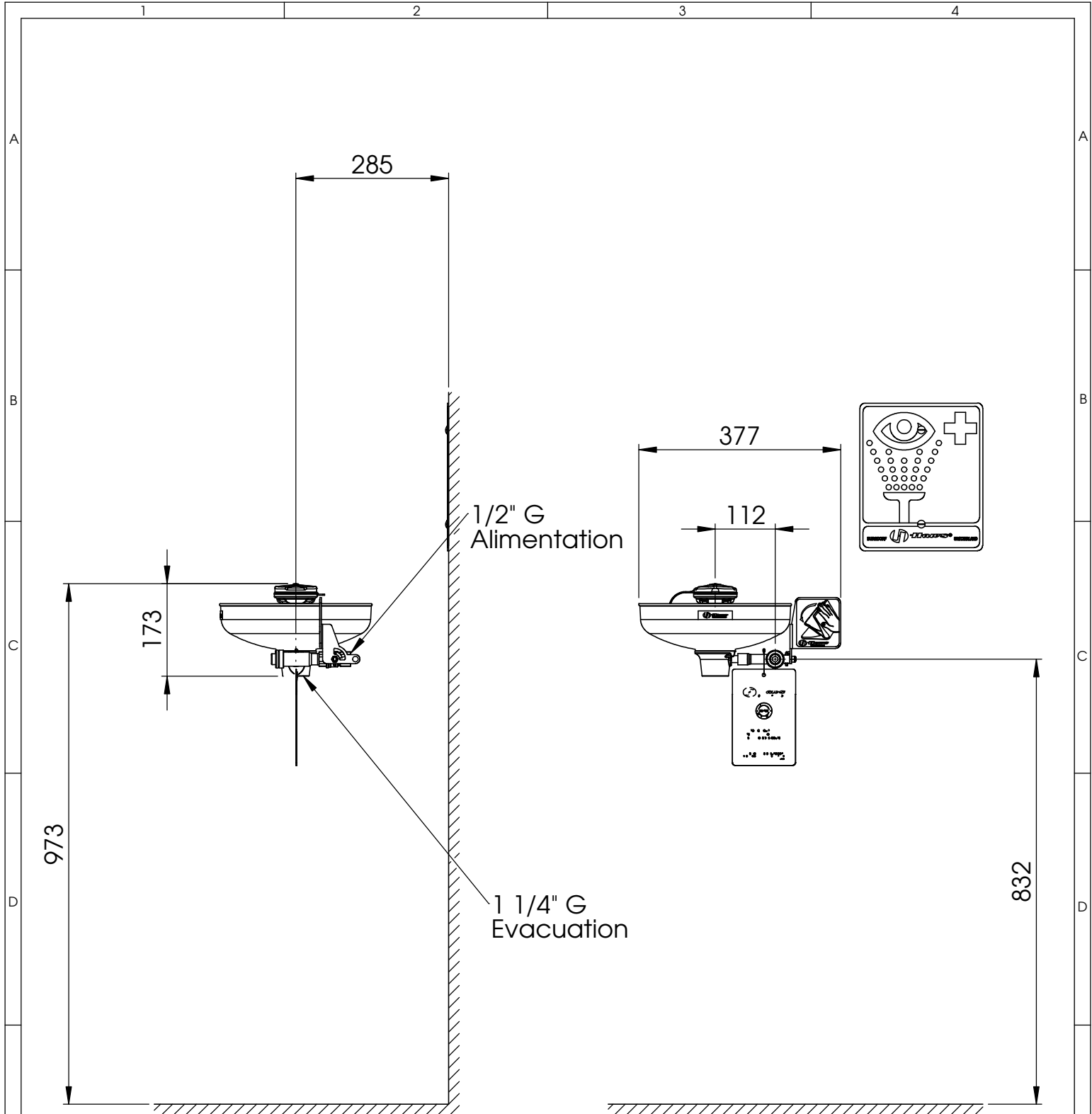
Raccordements sanitaires: La conduite d'entrée se compose d'un filetage intérieur 1/2"G, et d'un écoulement 1 1/4" G.

Contrôle régulier:

Le laveur d'yeux 7260 Axion doit faire l'objet d'un contrôle hebdomadaire. Pour assurer la fréquence de contrôle, la date et le paraphe sont notés sur étiquette de contrôle.

DÉPANNAGE

Problème	Check-list des réparations
1. Absence de débit	Vérifier le robinet d'arrêt principal.
2. Débit insuffisant	1. Contrôler la pression dans la conduite. Elle devrait être de 2 bars minimum (dynamique). 2. Conduite bouchée, éventuellement parce qu'elle n'a pas été suffisamment rincée. Démontez les raccords en T pour nettoyer les régulateurs de débit en caoutchouc.
3. Le jet de douche ne correspond pas à vos attentes	Conduite éventuellement bouchée (pour déboucher celle-ci, voir ci-dessus). Le laveur d'yeux n'a peut-être pas été orienté correctement.
4. L'eau ne s'écoule pas correctement	Vérifier l'évacuation principale du bâtiment. S'assurer qu'elle a la capacité nécessaire au système d'écoulement.



Poids: 2,7kg

LES DIMENSIONS PEUVENT VARIER +/- 12,7mm

TÜV vérifié



FEUILLE DE DONNÉES



T +41 (0)34 420 60 00 CH3401 BURGENDORF www.haws.ch
 F +41 (0)34 420 60 01 SWITZERLAND info@haws.ch

TITLE
 7260 Axion
 Laveur d `Yeux

APPROVALS	DATE
DRAWN Jeannine Ruf	12.04.2011
CHECKED Jeannine Ruf	12.04.2011
REVISED Jeannine Ruf	10.10.2011

MATERIAL

ZONE	REV	DESCRIPTION	ECN	DATE	BY
REVISIONS					

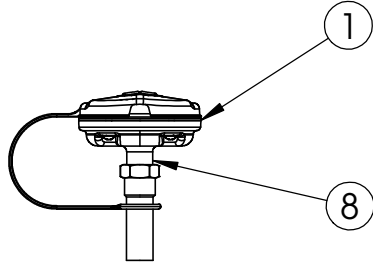
SIZE PART NO. A4 2080036/1 REV.

THIS DOCUMENT AND THE DATA DISCLOSED HEREIN OR HEREWITH IS NOT TO BE REPRODUCED, USED, OR DISCLOSED IN WHOLE OR IN PART TO ANYONE WITHOUT THE PERMISSION OF HAWS CORPORATION.

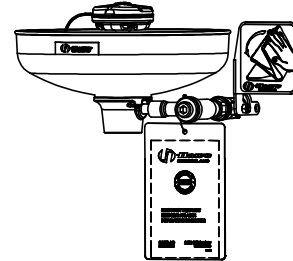
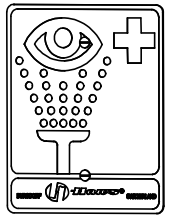
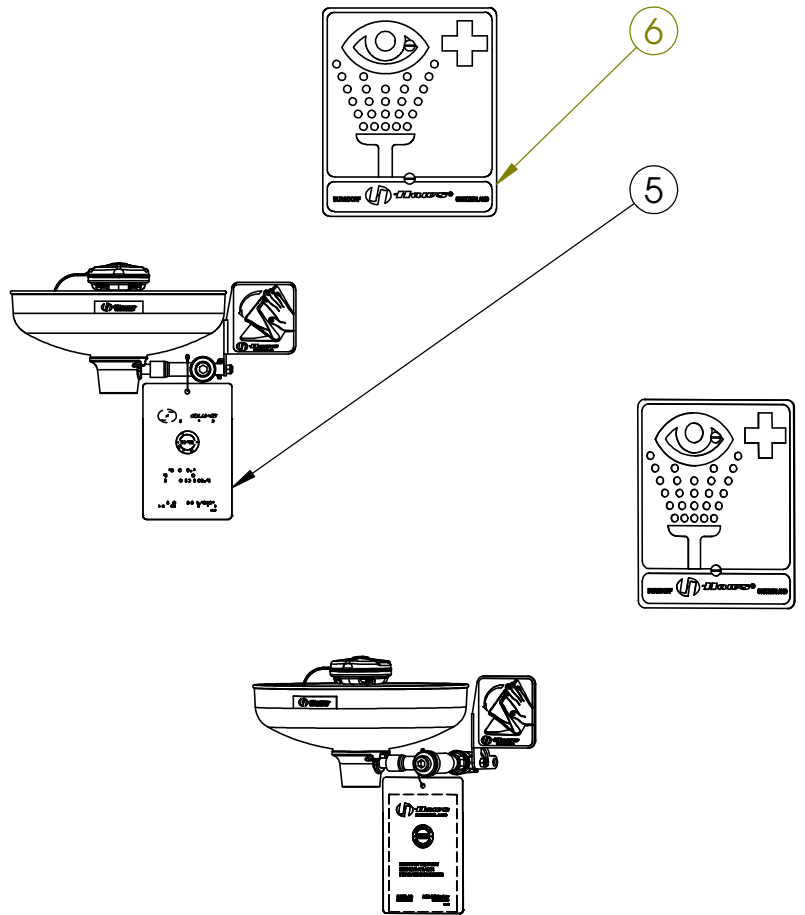
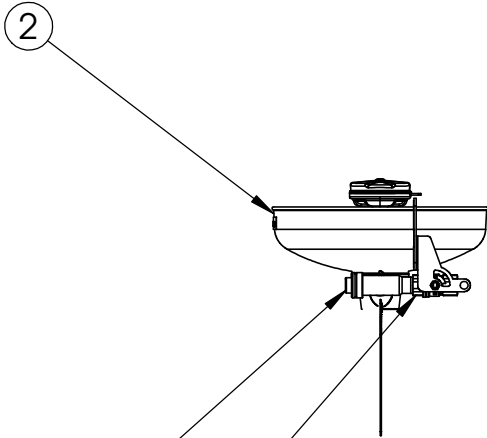
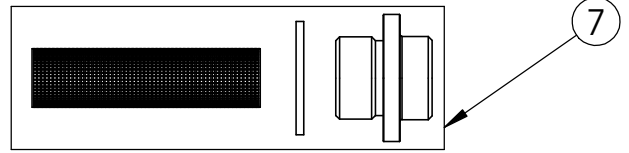
SCALE 1:10 SHEET 3 OF 4

PRINCIPALES PIÈCES DE RECHANGE

POS.	REFERENCE	DESCRIPTION
1	SP65	Axion tête de laveur d`yeux
2	SP93	Cuvette de laveur d`yeux
3	SP509	Filtre
4	SP229	Vanne complet
5	SP170	Carte pour test
6	SP175	Panneau de signalisation
7	VRKEWSTR	Filtre de remplacement
8	SP37.5	Contrôle de flux



SP65 LAVEUR D`YEUX ENSEMBLE



TÜV vérifié



PRINCIPALES PIÈCES DE RECHANGE EN CAS DE COMMANDE PRÉCISEZ LES RÉFÉRENCES DU MODÈLE, SVP



T +41 (0)34 420 60 00
F +41 (0)34 420 60 01
BACHWEG 3
CH3401 BURGENDORF
SWITZERLAND
www.haws.ch
info@haws.ch

TITLE
7260 Axion
Laveur d`Yeux

APPROVALS	DATE
DRAWN Jeannine Ruf	12.04.2011
CHECKED Jeannine Ruf	12.04.2011
REVISED Jeannine Ruf	10.10.2011
DRAW-NO.	
ECN NO.	

MATERIAL

SIZE PART NO. A4 2080036/1 REV.

ZONE	REV	DESCRIPTION	ECN	DATE	BY
REVISIONS					

THIS DOCUMENT AND THE DATA DISCLOSED HEREIN OR HEREWITH IS NOT TO BE REPRODUCED, USED, OR DISCLOSED IN WHOLE OR IN PART TO ANYONE WITHOUT THE PERMISSION OF HAWS CORPORATION.

SCALE 1:10 SHEET 4 OF 4